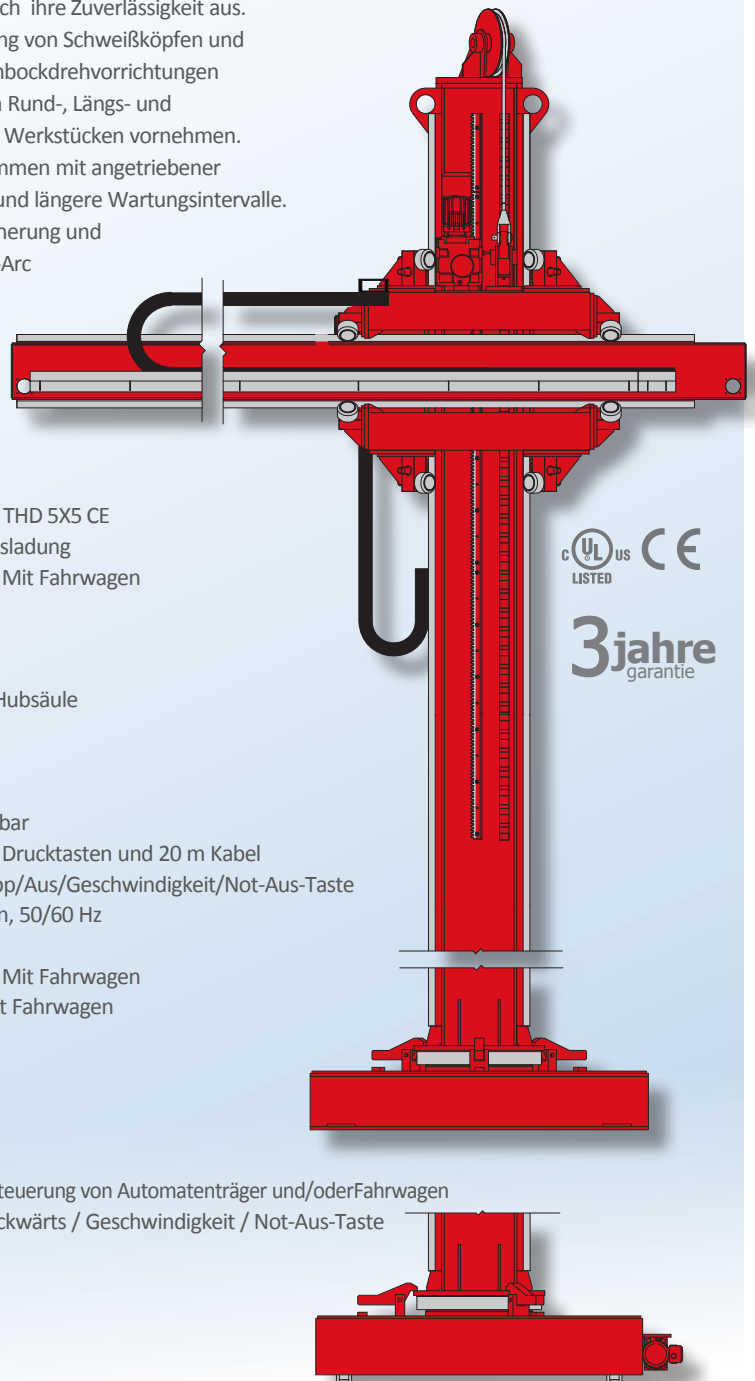


RDA HD 5X5 CE - Modell ohne Fahrwagen
 RDA THD 5X5 CE - Modell mit Fahrwagen

Heavy Duty 5M x 5M
 Automatenträger

Red-D-Arc RDA HD 5X5 CE (Modell ohne Fahrwagen) und RDA THD 5X5 CE (Modell mit Fahrwagen) Automatenträger bieten hervorragende Schweißergebnisse mit höchster Produktivität. Unsere Automatenträger sind für den harten und langwierigen Werkstatteinsatz konzipiert und zeichnen sich durch ihre Zuverlässigkeit aus. Schweißautomatenträger dienen zur Positionierung und Führung von Schweißköpfen und Schweißbrennern. So lassen sich in der Kombination mit Rollenbockdrehvorrichtungen oder Schweißdrehtischen vielfältige Aufgaben in den Bereichen Rund-, Längs- und Auftragsschweißungen überwiegend an sperrigen oder runden Werkstücken vornehmen. Baustahl mit durchgehend geschweißten Schweißnähten zusammen mit angetriebener Zahnstange und Ritzel sorgen für eine verbesserte Haltbarkeit und längere Wartungsintervalle. Zur Sicherheitsausstattung gehört eine integrierte Fallschutzsicherung und UL / CE-zertifizierte Schaltkästen mit IP65-Gehäuse. Alle Red-D-Arc Automatenträger sind geprüft und von UL zertifiziert, weil sicheres Arbeiten und sichere Traglasten für uns eines der wichtigsten Punkte sind. Eine erste durch UL ausgestellte Zertifizierung in der Schweißautomatisierungsbranche.



UL US LISTED CE
 3 Jahre garantie

Spezifikationen

Modell	RDA HD 5X5 CE / RDA THD 5X5 CE
Ladekapazität	454 kg @ 457 mm Ausladung
Max. Höhe unter Ausleger	5000 mm / 5025 mm Mit Fahrwagen
Vertikaler Verfahrweg Ausleger	4000 mm
Vertikale Geschwindigkeit Ausleger	2000 mm/min
Hubmotor	0.75 kW Mit Bremse
Max. Horizontaler Verfahrweg Ausleger	6081 mm Von Mitte Hubsäule
Horizontaler Verfahrweg Ausleger	5000 mm
Horizontale Geschwindigkeit Ausleger	100 - 2000 mm/min
Ausleger Motor	0.37 kW
Rotation	Manuell 360°, Schließbar
Bedienung	Handbediengerät mit Drucktasten und 20 m Kabel
Bedienelemente	Hoch/Runter/An/Stopp/Aus/Geschwindigkeit/Not-Aus-Taste
Anschlußspannung	380 to 480 V, 3 Phasen, 50/60 Hz
Anschlußleistung	6 A
Gesamthöhe	6500 mm / 6525 mm Mit Fahrwagen
Gewicht	6000 kg / 6500 kg Mit Fahrwagen
Steuerkasten Schutz Bewertung (IP)	IP65
Zertifikat elektrischer Steuerkasten	UL508
Zertifikat Ladekapazität	UL2011

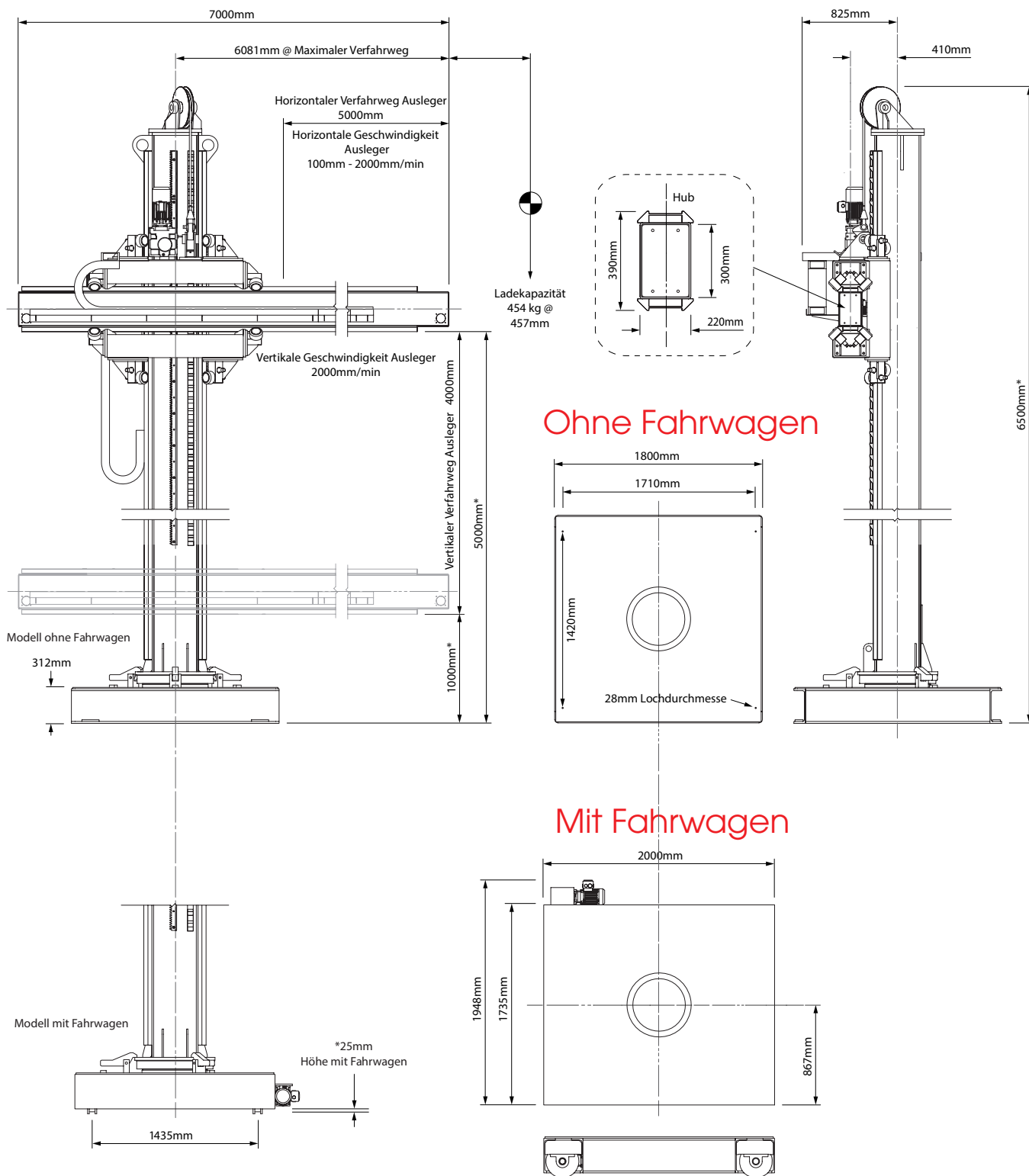
RDA THD 5X5 CE (Modell mit Fahrwagen)

Bedienung Fahrwagen	Handbediengerät zur Steuerung von Automatenträger und/oder Fahrwagen
Bedienelemente	Vorwärts / Stopp / rückwärts / Geschwindigkeit / Not-Aus-Taste
Fahrwagen Geschwindigkeit	100 - 2000 mm/min
Spurweite	1435 CRS for A45 rail

Red-D-Arc Welderentals, eine Airgas Firma, vermietet und verkauft Schweiß und Schweißpositionierungsmaschinen - um die ganze Welt.

RDA HD 5X5 CE - Modell ohne Fahrwagen
 RDA THD 5X5 CE - Modell mit Fahrwagen

Heavy Duty 5M x 5M
 Automatenträger



0800 733 3272