

RDA MD 3X3 CE - Modell ohne Fahrwagen  
 RDA TMD 3X3 CE - Modell mit Fahrwagen

Medium Duty 3M x 3M  
 Automatenträger

Red-D-Arc RDA MD 3X3 CE (Modell ohne Fahrwagen) und RDA TMD 3X3 CE (Modell mit Fahrwagen) Automatenträger bieten hervorragende Schweißergebnisse mit höchster Produktivität. Unsere Automatenträger sind für den harten und langwierigen Werkstatteinsatz konzipiert und zeichnen sich durch ihre Zuverlässigkeit aus. Schweißautomatenträger dienen zur Positionierung und Führung von Schweißköpfen und Schweißbrennern. So lassen sich in der Kombination mit Rollenbockdrehvorrichtungen oder Schweißdrehtischen vielfältige Aufgaben in den Bereichen Rund-, Längs- und Auftragsschweißungen überwiegend an sperrigen oder runden Werkstücken vornehmen. Baustahl mit durchgehend geschweißten Schweißnähten zusammen mit angetriebener Zahnstange und Ritzel sorgen für eine verbesserte Haltbarkeit und längere Wartungsintervalle. Zur Sicherheitsausstattung gehört eine integrierte Fallschutzsicherung und UL / CE-zertifizierte Schaltkästen mit IP65-Gehäuse. Alle Red-D-Arc Automatenträger sind geprüft und von UL zertifiziert, weil sicheres Arbeiten und sichere Traglasten für uns eines der wichtigsten Punkte sind. Eine erste durch UL ausgestellte Zertifizierung in der Schweißautomatisierungsbranche.

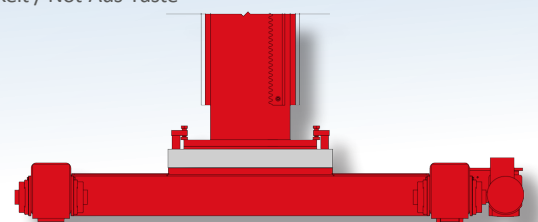


**Spezifikationen**

|                                       |  |
|---------------------------------------|--|
| Modell                                | RDA MD 3X3 CE / RDA TMD 3X3 CE                         |
| Ladekapazität                         | 227 kg @ 457 mm Ausladung                              |
| Max. Höhe unter Ausleger              | 3000 mm / 3100 mm Mit Fahrwagen                        |
| Vertikaler Verfahrweg Ausleger        | 2300 mm  |
| Vertikale Geschwindigkeit Ausleger    | 2000 mm/min  |
| Hubmotor                              | 0.75 kW Mit Bremse                                     |
| Max. Horizontaler Verfahrweg Ausleger | 3635 mm Von Mitte Hubsäule                             |
| Horizontaler Verfahrweg Ausleger      | 3000 mm  |
| Horizontale Geschwindigkeit Ausleger  | 100 - 2000 mm/min                                      |
| Ausleger Motor                        | 0.37 kW  |
| Rotation                              | Manuell 360°, Schließbar                               |
| Bedienung                             | Handbediengerät mit Drucktasten und 15m Kabel          |
| Bedienelemente                        | Hoch/Runter/An/Stopp/Aus/Geschwindigkeit/Not-Aus-Taste |
| Anschlußspannung                      | 380 to 480 V, 3 Phasen, 50/60 Hz                       |
| Anschlußleistung                      | 6.1 A  |
| Gesamthöhe                            | 3800 mm / 3900 mm Mit Fahrwagen                        |
| Gewicht                               | 1950 kg / 2500 kg Mit Fahrwagen                        |
| Steuerkasten Schutz Bewertung (IP)    | IP65   |
| Zertifikat elektrischer Steuerkasten  | UL508  |
| Zertifikat Ladekapazität              | UL2011   |

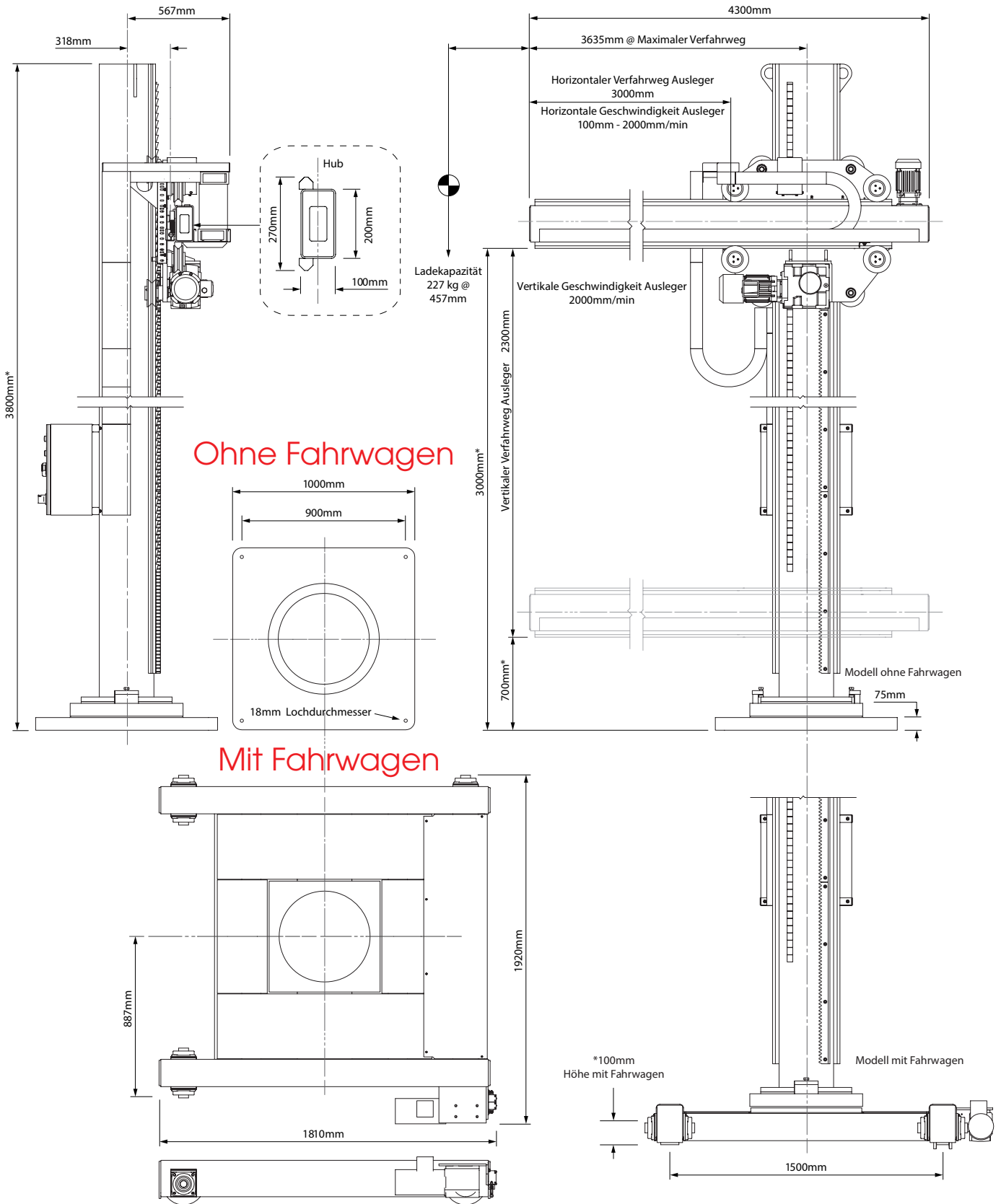
RDA TMD 3X3 CE (Modell mit Fahrwagen)

|                           |  |
|---------------------------|--|
| Bedienung Fahrwagen       | Handbediengerät zur Steuerung von Automatenträger und/oder Fahrwagen |
| Bedienelemente            | Vorwärts / Stopp / rückwärts / Geschwindigkeit / Not-Aus-Taste       |
| Fahrwagen Geschwindigkeit | 100 - 2000 mm/min  |
| Spurweite                 | 1500 CRS for 90 lb A.S.C.E. and A.R.A.-A rail                        |



Red-D-Arc **Welderentals**, eine Airgas Firma, vermietet und verkauft Schweiß und Schweißpositionierungsmaschinen - um die ganze Welt.

RDA MD 3X3 CE - Modell ohne Fahrwagen      Medium Duty 3M x 3M  
 RDA TMD 3X3 CE - Modell mit Fahrwagen      Automatenträger



**0800 733 3272**